

Automatic Perfume Filling Machine MR-15/MRP

Automatische Parfümabfüllmaschine MR-15/MRP

Автоматический Наполнитель Духов MR-15/MRP



MR-15/MRP – is an automatic perfume filling machine with a pneumatic drive, powered solely with compressed air. It is a perfect solution for small to medium-scale production facilities and companies with many short production batches that require frequent changeovers. MR-15 allows you to produce up to 40 pcs and can be equipped with a volume / vacuum filling system, atomizer inserter, pre-crimping head, crimper and collar inserter. Pucks for transporting perfume containers adapt to several shapes, and new can be 3D printed.

MR-15 is a highly configurable (has several setups available, depending on the production size and profile) – can be designed to be operated for 1-4 people. Its additional optional equipment includes: feeding and receiving table, transporters, automatic system for removing cans from transportation pucks, vibrating sorter, automatic atomizer inserter.

MR-15/MRP – ist eine automatische Parfümfüllmaschine mit einem pneumatischen Antrieb, der ausschließlich mit Druckluft betrieben wird. Es ist eine perfekte Lösung für kleine bis mittelgroße Produktionsanlagen und Unternehmen mit vielen kurzen Produktionsstapeln, die häufige Umstellungen erfordern. MR-15 ermöglicht, bis zu 40 Stück pro Minute herzustellen. Es kann mit einem Volumen- / Vakuum-Abfüllsystem, Zerstäuber -Einsetzer, Precrimpkopf, Crimper- und Kragen-Einsetzer ausgerüstet werden. Pucks zum Transportieren von Parfümbehältern passen sich an mehrere Formen an, und neu kann 3D druckt sein.

MR-15 ist ein hoch konfigurierbarer (Hat mehrere Setups, abhängig von der Produktionsgröße und -profil verfügbar) – kann für 1-4 Personen betrieben werden. Die zusätzliche optionale Ausstattung umfasst: Aufgabentisch- und Empfangstisch, Transporter, automatisches System zum Entfernen von Flaschen aus Transportpucks, Vibrationsortierer, automatischer Zerstäuber-Inserter

Автоматическая машина для розлива духов MR-15/MRP – автоматическая пневматическая машина для розлива духов, работающая только на сжатом воздухе – это идеальное решение для малых и средних производственных предприятий и мест, где имеется много коротких производственных циклов, связанных с частой и быстрой переналадкой. MR-15 может производить до 40 шт./мин и может быть оснащен системой объемного/вакуумного разлива, установщиком распылителя, головкой предварительного обжима, устройством для вальцовки и системой установки воротников. База для транспортировки флаконов изготовлена для адаптации к разным формам ёмкостей, а новые можно распечатать на 3D-принтере.

MR-15 обладает широкими возможностями настройки (у него есть несколько доступных опций в зависимости от размера и производственного профиля) – он может быть настроен для работы от 1 до 4 операторов. В его дополнительное оборудование входят: загрузочный и приемный стол, входной и выходной конвейер, автоматическая система извлечения флаконов с.

Automatic Perfume Filling Machine MR-15/MRP

Automatische Parfümabfüllmaschine MR-15/MRP

Автоматический Наполнитель Духов MR-15/MRP

Technical parameters

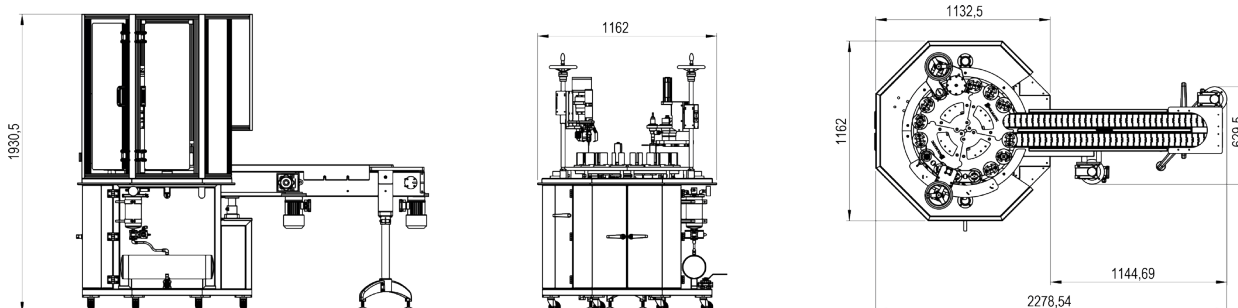
Dimensions (width / length / height) without safety box and conveyor	1140 mm / 1250 mm / 1450 mm
Weight	~500 kg
Container sizes (universal holding pucks)	Ø20 mm – Ø110 mm
Diameter of the rotary starwheel	Ø1100 mm / 16 slots
Dosing technology	Volumetric + Vacuum
Supported atomizer diameters	13 mm – 22 mm
Air usage	15-35 m ³ /h (depending on configuration)
Required air supply	6 – 8 bar (0,6 – 0,8 MPa)
Electric motors	2 x 0,37 kW
Required electricity supply	230 VAC – 400 VAC, 50 Hz
Capacity	up to 40 pcs/min

Technische Daten

Abmessungen (Breite / Länge / Höhe) ohne Sicherheitsbox und Förderband	1140 mm / 1250 mm / 1450 mm
Gewicht	~500 kg
Behältergrößen (universeller Haltepuck)	Ø20 mm – Ø110 mm
Drehsterns Durchmesser	Ø1100 mm / 16 Steckplätze
Dosiertechnik	Volumetrisch + Vakuum
Unterstützte Zerstäuberdurchmesser	13 mm – 22 mm
Luftverbrauch	15-35 m ³ /h (je nach Konfiguration)
Betriebsdruck	6 – 8 bar (0,6 – 0,8 MPa)
Elektromotoren	2 x 0,37 kW
Betriebsspannung	230 VAC – 400 VAC, 50 Hz
Leistung	bis 40 Stk./min

Технические параметры

Габаритные размеры (ширина / длина / высота) без предохранителя и конвейера	1140 мм / 1250 мм / 1450 мм
Вес	~500 кг
Поддерживаемые размеры контейнеров (универсальные вставки)	Ø20 мм – Ø110 мм
Диаметр поворотного колеса	Ø1100 мм / 16 слотов
Технология дозирования	Волюметрический + Вакуум
Поддерживаемые диаметры распылителей	13 мм – 20 мм
Расход воздуха	15-35 м ³ /ч (в зависимости от комплектации)
Рабочее давление	6 – 8 бар (0,6 – 0,8 МПа)
Электродвигатель	2 x 0,37 кВт
Рабочее напряжение	230 В – 400 В, 50 Гц
Производительность	до 40 шт / мин



Looking for a manufacturing solution? Contact us and visit our Internet locations!