

Pneumatic Perfume Filler NDP



Pneumatische Parfumfüller NDP

Пневматический Наполнитель Духов NDP



NDP is used to fill liquid products (perfumes) to bottles with virtually any shape and size. The device allows filling bottles to a predetermined level with surgical and repeatable precision. It is equipped with a single, vacuum filling head and is powered solely with compressed air. After filling process is complete, excess fluid is sucked to the overflow container.

The device is an excellent solution for the low-scale production of perfumes and for laboratory use due to high flexibility and very low operating costs. It is mainly recommended for glass and plastic containers - provided that these are made of thick material. All parts with liquid contact are made of stainless steel or silicone.

NDP ist eine Maschine zur Füllung von flüssigen Produkten (Parfums) in Flaschen mit praktisch jeder Form und Größe. Die Maschine ermöglicht das Füllen von Flaschen auf einem vorbestimmten Pegel mit chirurgischer und wiederholbarer Präzision. Es ist mit einem einzigen Vakuumabfüllkopf ausgerüstet und ist ausschließlich mit Druckluft betrieben. Nach dem Abfüllen wird überschüssiges Fluid an den Überlaufbehälter angesaugt.

Der pneumatische Parfumfüller ist eine ausgezeichnete Lösung für die geringe Produktion von Parfüms und zum Laborgebrauch aufgrund hoher Flexibilität und sehr geringer Betriebskosten. Es empfiehlt sich hauptsächlich für Glas- und Kunststoffbehälter - vorausgesetzt, dass diese aus dickem Material bestehen. Alle Teile mit flüssigem Kontakt bestehen aus Edelstahl oder Silikon.

Пневматическая заправочная головка для духов NDP используется для разлива жидкостей (духов) во флаконы практически любой формы и размера. Устройство позволяет наполнять ёмкости до заданного уровня с хирургической и повторяемой точностью. Он оборудован одной вакуумной разливочной головкой, на которую подается исключительно сжатый воздух. После заполнения флакона, избыток жидкости уходит в сливную ёмкость.

Устройство является идеальным решением для мелкосерийного производства парфюмерии и для лабораторного использования, благодаря своей высокой гибкости и очень низким эксплуатационным расходам. Рекомендуется, в основном, для стеклянной и/или пластиковой тары - при условии, что она сделана из толстого материала. Все детали, контактирующие с жидкостью, изготовлены из нержавеющей стали или силикона.

Pneumatic Perfume Filler NDP

Pneumatische Parfümfüller NDP

Пневматический Наполнитель Духов NDP

Technical parameters

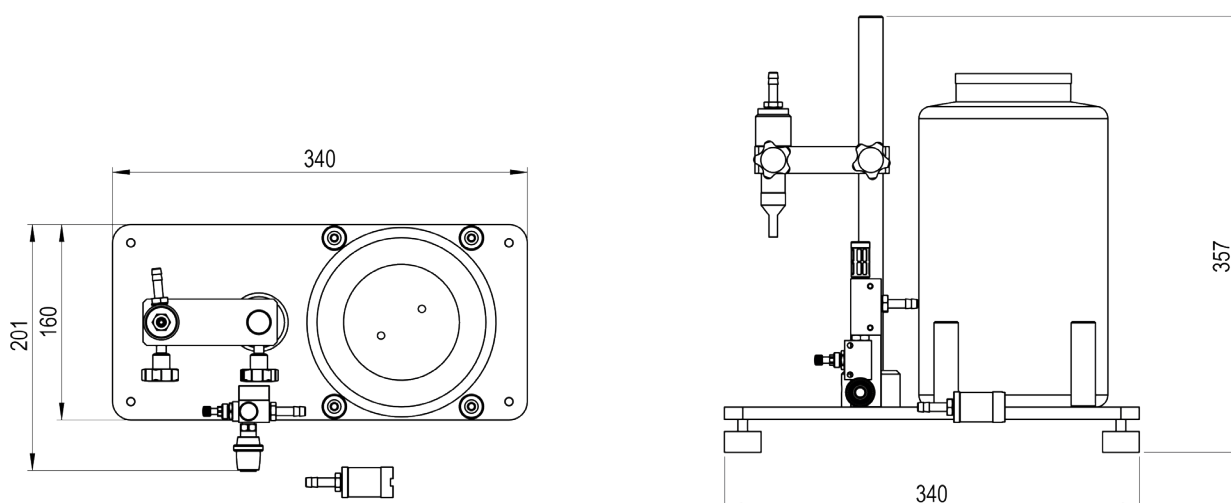
Dimensions (width / length / height)	200 mm / 340 mm / 360 mm
Weight	~5 kg
Container height	20 mm – 330 mm
Dosing technology	Vacuum
Capacity of the overflow container	4 l
Air usage	<1 m ³ /h
Required air supply	6 – 8 bar (0,6 – 0,8 MPa)
Capacity	up to 25 pcs./min

Technische Daten

Abmessungen (Breite / Länge / Höhe)	200 mm / 340 mm / 360 mm
Gewicht	~5 kg
Behälterhöhen	20 mm – 330 mm
Dosiertechnik	Vakuum
Kapazität des Überlaufbehälter	4 l
Luftverbrauch	<1 m ³ /h
Betriebsdruck	6 – 8 bar (0,6 – 0,8 MPa)
Leistung	bis 25 Stk/min

Технические параметры

Габаритные размеры (ширина / длина / высота)	200 мм / 340 мм / 360 мм
Вес	~5 кг
Высота контейнеров	20 мм – 330 мм
Технология дозирования	Вакуум
Емкость переливного бака	4 л
Расход воздуха	<1 м ³ /ч
Рабочее давление	6 – 8 бар (0,6 – 0,8 МПа)
Производительность	до 25 шт / мин



Looking for a manufacturing solution? Contact us and visit our Internet locations!