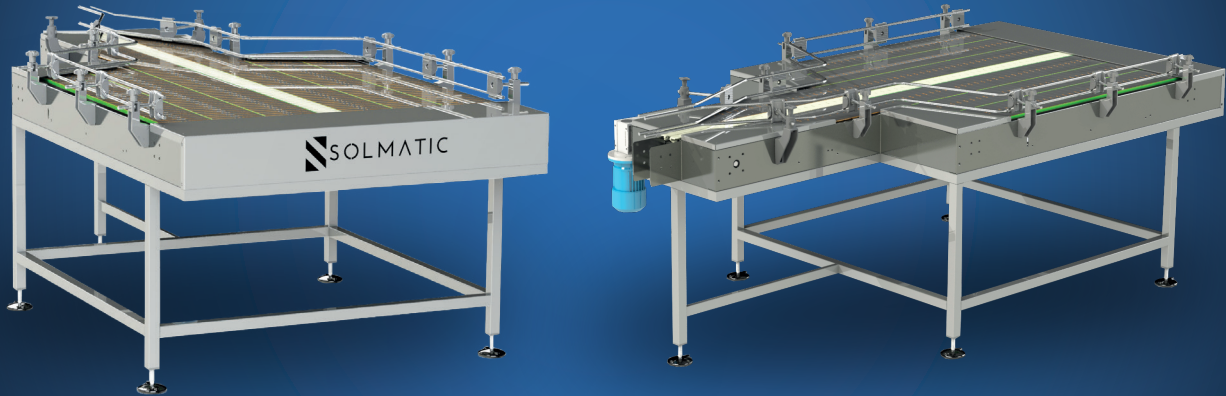


Feeding Table SPO

Dosenaufgabentisch SPO
Загрузочный Стол SPO



Slat chain Feeding Tables are one of the most elementary machines for any automatic aerosol, BOV or perfume filling line. Each table can be built to work in the food or pharma industry as well as to operate in the EX zone. The purpose of the slat chain Feeding Table is to automate infeed of containers to the subsequent machines on the production line. They assure continuity of the production by providing a constant supply of empty containers and can be adjusted to match the capacity of the line.

With the Feeding Table SPO Empty containers are unloaded from the pallet either manually by the operator, using magnetic can lifter or semi-automatically by an operator-assisted depalletizer. Next they are feeded to the system of conveyors which guides containers between subsequent machines on the manufacturing line. There is a pneumatic can movement disrupting mechanism which prevents cans from getting stuck on the connection with the conveyor which assures a constant supply of containers. Exit is central.

Dosenaufgabentische sind eine der grundlegendsten Maschinen für jede automatische Aerosol-, BOV- oder Parfüm Abfülllinie. Jeder Tisch kann für den Einsatz in der Lebensmittel- oder Pharmaindustrie sowie für den Einsatz im EX-Bereich gebaut werden. Aufgabe des Dosenaufgabentisches ist es, die Zuführung von Behältern zu den nachfolgenden Maschinen der Produktionslinie zu automatisieren. Sie sichern die Kontinuität der Produktion durch eine konstante Zufuhr von leeren Behältern und können an die Kapazität der Linie angepasst werden.

Mit dem Dosenaufgabentische SPO werden leere Behälter werden entweder manuell durch den Bediener über einen magnetischen Dosenheber oder halbautomatisch durch einen bedienerunterstützten Entpalettierer von der Palette entladen. Anschließend werden sie dem Fördersystem zugeführt, das die Behälter zwischen den nachfolgenden Maschinen der Abfülllinie führt. Es gibt einen pneumatischen Rüttelbewegung Mechanismus, der verhindert, dass Dosen an der Verbindung mit dem Förderer hängen bleiben, was eine konstante Versorgung mit Behältern gewährleistet. Der Ausgang ist zentral.

Загрузочные Столы являются одним из основных компонентов машин для розлива аэрозолей и машин BOV. Они используются, среди прочего, в пищевой и фармацевтической промышленности и могут быть адаптированы для работы во взрывоопасной зоне EX. Они автоматизируют транспортировку ёмкостей к технологической линии, оптимизируя работу на производственном предприятии, обеспечивая отсутствие простоев и стабильную работу.

С помощью Загрузочного Стола SPO пустые контейнеры выгружаются на стол с поддонов вручную оператором с помощью магнитного подъемника бидонов или полуавтоматически с помощью модуля разгрузки - депалетизатора. Они автоматически перемещаются и подаются на конвейеры, которые перемещают их между машинами на линии. На выходе из стола установлен пневматический осциллятор, предотвращающий блокировку ёмкостей на стыке с конвейером, благодаря чему поток ёмкостей является непрерывным и равномерным. Выход центральный

Feeding Table SPO

Dosenaufgabentisch SPO

Загрузочный Стол SPO

Technical parameters

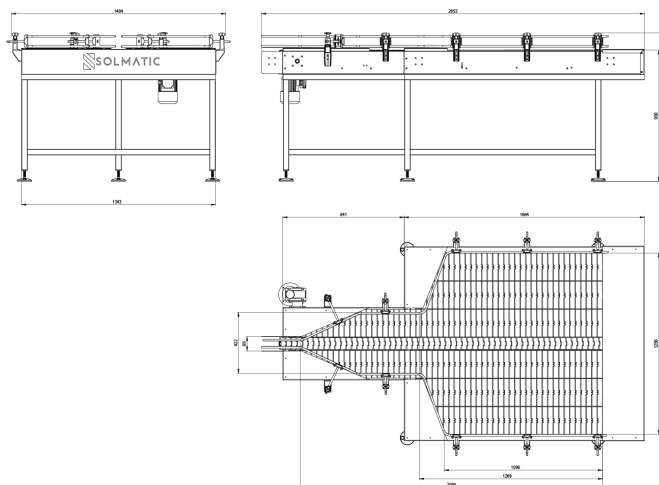
Dimensions (width / length / height)	1480mm / 2650mm / 1050 mm
Weight	~300 kg
Height of the transportation surface	900 mm ± 50 mm
Can diameters	Ø20 mm - Ø75 mm
Capacity of the transportation surface	~1500 pcs / Ø33 mm & ~400 pcs / Ø66 mm
Slat chain parameters	EX / Metal / Anti static / FDA grade
Electric motors	1x 0,37 kW
Required electricity supply	230 VAC - 400 VAC, 50Hz
Air usage (pneumatic antiblocking mechanism)	0,2 m³/h
Required air supply	4 - 10 bar (0,4 - 1,0 MPa)

Technische Daten

Abmessungen (Breite / Länge / Höhe)	1480 mm / 2650 mm / 1050 mm
Gewicht	~300 kg
Transportflächenhöhe	900 mm ± 50 mm
Behälterdurchmesser	Ø20 mm - Ø75 mm
Transportflächenkapazität	~1500 Stk. / Ø33 mm & ~400 Stk. / Ø66 mm
Scharnierbandkette Parameter	EX / Metall / Antistatisch / FDA-Qualität
Elektromotoren	1x 0,37 kW
Betriebsspannung	230 VAC - 400 VAC, 50Hz
Luftverbrauch (pneumatische Rüttelbewegung)	0,2 m³/h
Betriebsdruck	4 - 10 bar (0,4 - 1,0 MPa)

Технические параметры

Габаритные размеры (ширина / длина / высота)	1480 мм / 2650 мм / 1050 мм
Вес	~300 кг
Высота транспортной поверхности	900 мм ± 50 мм
Диаметр банки	Ø20 мм - Ø75 мм
Вместимость транспортной площадки	~1500 шт. / Ø33 мм & ~400 шт. / Ø66 мм
Информация о цепи с плоским верхом	EX / Металл / антистатический / класс FDA
Электродвигатель	1x 0,37 кВт
Рабочее напряжение	230 В - 400 В, 50 Гц
Расход воздуха (пневматическое антиблокировочное устройство)	0,2 м³/ч
Рабочее давление	4-10 бар (0,4 - 1,0 МПа)



Looking for a manufacturing solution? Contact us and visit our Internet locations!