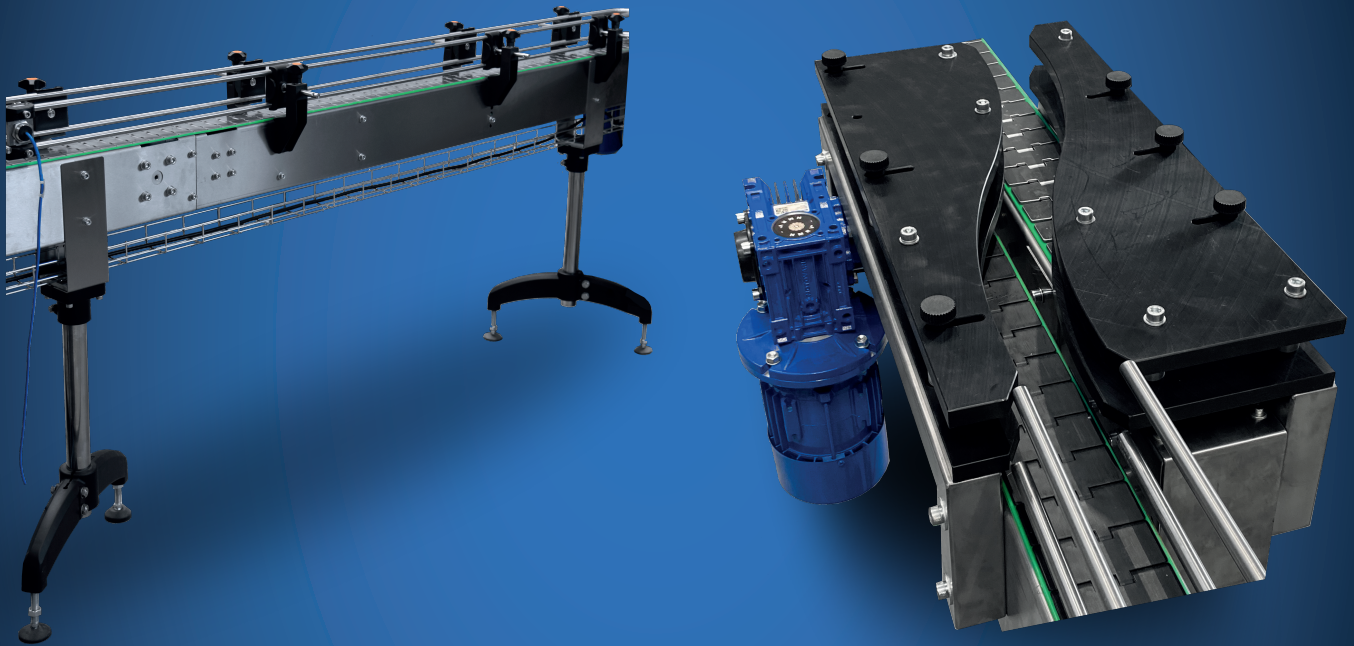


Plate transporter type TP- 66

Plattentransporter Typ TP - 66

Транспортер для плит типа TP - 66



The lamella conveyor type TP - 66 is a device for transporting containers between individual devices in a technological line.

The standard length of the SOLMATIC lamella conveyor is 2 m and its multiples e.g. 4 m, 6 m, 8 m. SOLMATIC also manufactures conveyors with non-standard dimensions, e.g. 1 m, 1.5 m, 3 m, 5 m or with non-standard shapes (curves, passes). Current operation of the tile conveyor is performed by a single operator.

Der Lamellenförderer des Typs TP - 66 ist eine Einrichtung für den Transport von Behältern zwischen einzelnen Anlagen in einer technologischen Linie.

Die Standardlänge des SOLMATIC-Lamellenförderers beträgt 2 m und deren Vielfache, z.B. 4 m, 6 m, 8 m.

SOLMATIC fertigt auch Förderbänder mit nicht standardisierten Abmessungen, z.B. 1 m, 1,5 m, 3 m, 5 m oder mit nicht standardisierten Formen (Kurven, Durchgänge). Der aktuelle Betrieb des Fliesenförderers wird von einem einzigen Bediener durchgeführt.

Ламельный конвейер типа TP - 66 - это устройство для транспортировки контейнеров между отдельными устройствами в технологической линии.

Стандартная длина ламельного транспортера SOLMATIC составляет 2 м и кратные ей значения, например, 4 м, 6 м, 8 м.

SOLMATIC также производит конвейеры с нестандартными размерами, например, 1 м, 1,5 м, 3 м, 5 м или с нестандартными формами (кривые, проходы). Текущая эксплуатация плиточного конвейера осуществляется одним оператором.

Plate transporter type TP- 66

Plattentransporter Typ TP - 66

Транспортер для плит типа TP - 66

Technical parameters

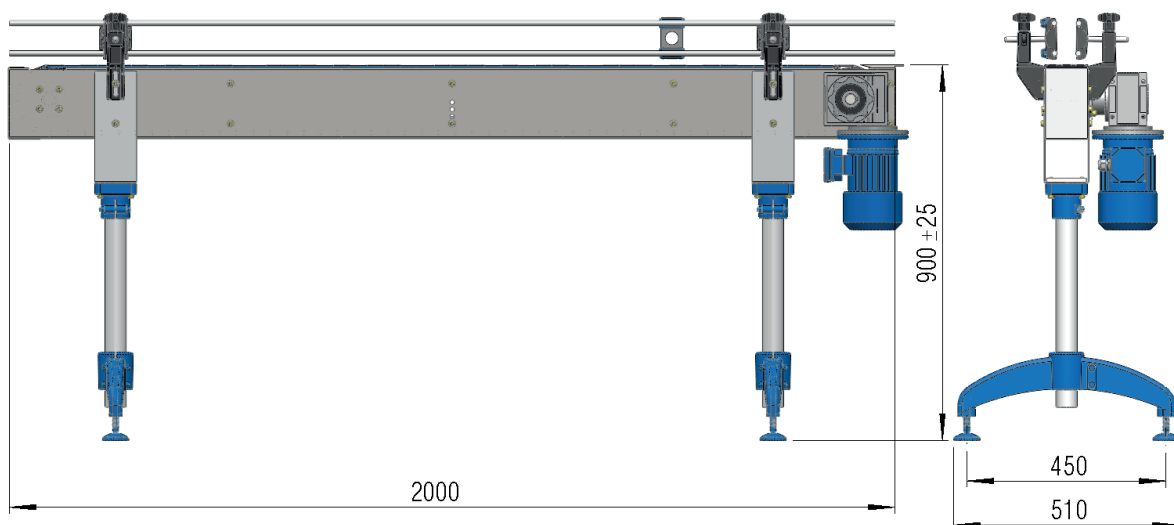
Dimensions (width / length / height)	510mm / 2000mm / 900 ± 50mm
Weight	~25 kg
Can diameters	Ø 20 mm - Ø 110 mm
Available lengths	2m as a standard, possibility to expand up to 10m as required by client industry
Material of the slat chain	(metal, plastic, FDA approved)
Power supply & controls	pneumatic & Siemens LOGO!
Air usage	0,4 kW

Technische Daten

Abmessungen (Breite / Länge / Höhe)	510 mm / 2000 mm / 900 ± 50 mm
Gewicht	~25 kg
Behälterhöhen	Ø 20 mm - Ø 110 mm
Verfügbare Längen	2m als Standard, Erweiterungsmöglichkeit bis 10m nach Bedarf der Kundenindustrie
Material der Scharnierbandkette	(Metall, Kunststoff, FDA-zugelassen)
Stromversorgung & Steuerung	elektrisch
Luftverbrauch	0,4 kW

Технические параметры

Габаритные размеры (ширина / длина / высота)	510 мм / 2000 мм / 900 ± 50 мм
Вес	~25 кг
Диаметр банки	Ø20мм - Ø110мм
Доступные длины	2 м в стандартной комплектации, возможность расширения до 10 м
Материал планчатой цепи	в соответствии с требованиями отрасли клиента (металл, пластик, одобрено FDA)
Источник питания и элементы управления	электрический
Расход воздуха	0,4кВт



Looking for a manufacturing solution? Contact us and visit our Internet locations!